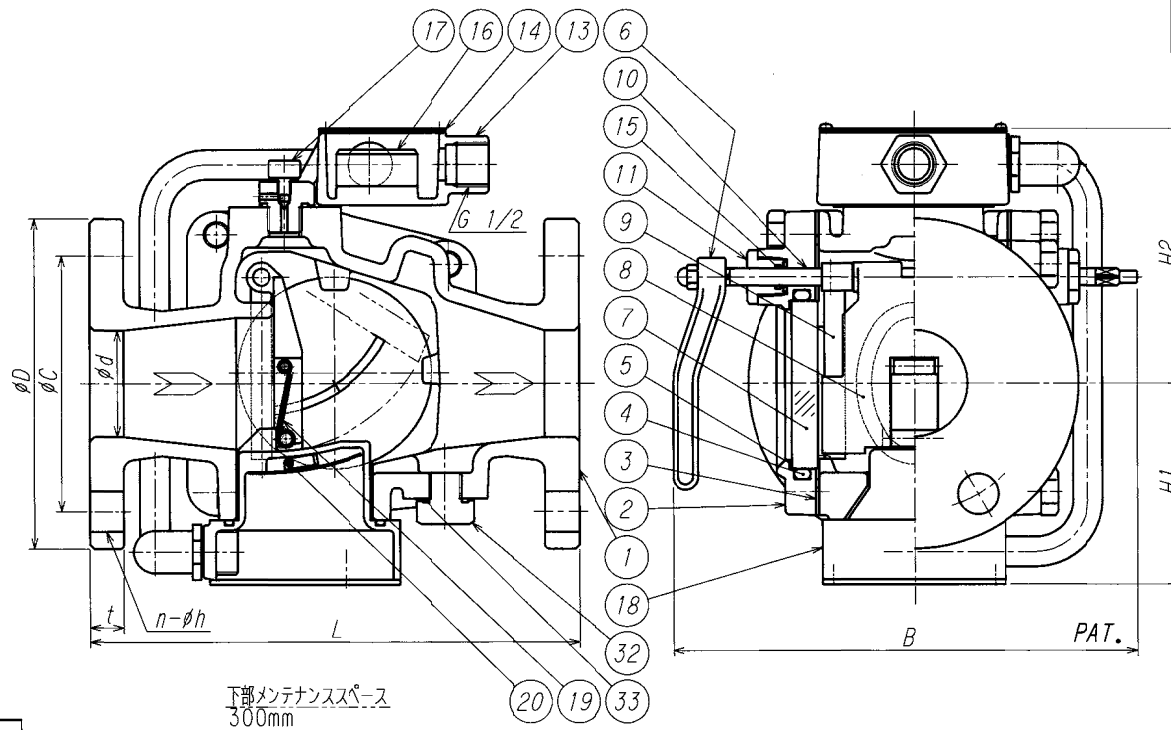
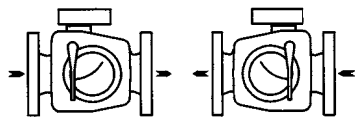


寸 法 表											JIS B2239 10K FF	
指定矢印	呼び径	d	L	B	H1	H2	D	C	t	h	n	
	50A	50	230	218	94	120	155	120	16	19	4	
	65A	65	280	238	113	132	175	140	18	19	4	
	80A	80	310	258	123	145	185	150	18	19	8	
	100A	100	340	298	117	156	210	175	18	19	8	
	125A	125	360	323	126	168	250	210	20	23	8	

部 品 表			
符号	部 品	材 質	数 備 考
1	ボデー	FCD450	1
2	カバー	FCD450	2
3	ガスケット	ノンアシート*NBR	2
4	O-リング	NBR	2
5	クッションガスケット	ノンアシート	2
6	ハンドル	SCS13*FCD450	1
7	サイトグラス	強化ガラス	2
8	フラッパー	CAC406	1 大流量検知用
9	ブラシ	NBR*SUS304	2
10	スピンドル	SUS304	1
11	グランド	C3604	2
12	-----		
13	ターミナルボックス	AC2A	1
14	同上月カバー	SS400	1
15	O-リング	NBR	2
16	ターミナル台	プラスチック	1 2P-M3
17	プラグ	SUS304	1
18	スイッチボックス	CAC406	1
19	フラッパー	SUS304	1 小流量検知用
20	リードスイッチ		1
32	ドレンプラグ	C3604	1
33	O-リング	NBR	1



精度保証のための直管部前後3D  
(口径の3倍)



第3角法		3RD ANGLE PROJECTION		DIMENSION IN	
尺 度	作 成 日	設 計 圧 力	設 計 温 度		
SCALE	DATE	DESIGNED PRESS.	DESIGNED TEMP.		
NTS		1.0 MPa	80 °C		
作 成	設 計	確 認	承 認		
DRAWN	DESIGNED	CHECKED	APPROVED		
TAKAO	<i>Numata</i>				
Ⓢ TAIYO VALVE MFG. CO., LTD.					
FCD-FHR					
50~125A フローゲージ					